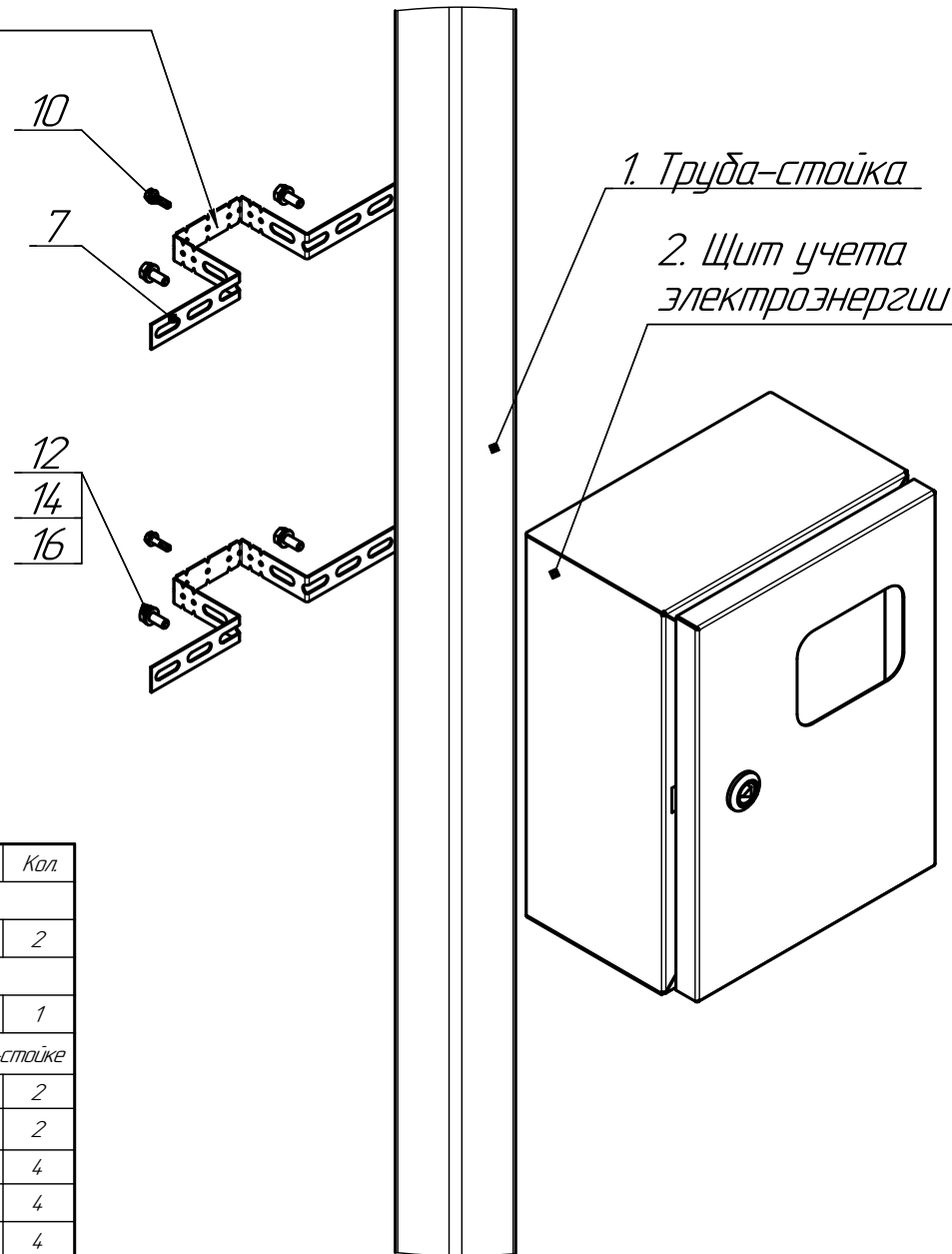
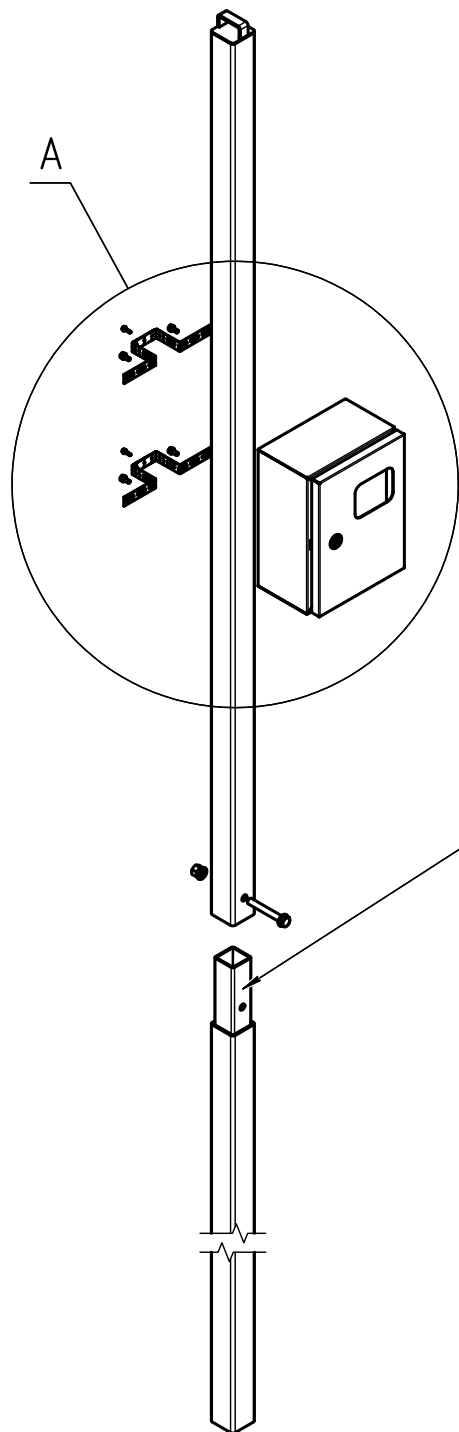


*Комплект крепежа корпуса ЩУ  
к трубе-стойке*



Поз.	Спецификация	Кол.
<i>Труба-стойка под ЩУ</i>		
1	Труба профильная 60x60 L=2000 мм	2
<i>Щит учета</i>		
2	Корпус щита учета	1
<i>Комплект крепежа корпуса ЩУ к трубе-стойке</i>		
7	Хомут	2
10	Саморез кровельный 4,2x16	2
12	Болт М6x16 ГОСТ 15591-70	4
14	Шайба пружинная 6/1 ГОСТ 6402-70	4
16	Шайба А.6.37 ГОСТ 11371-78	4